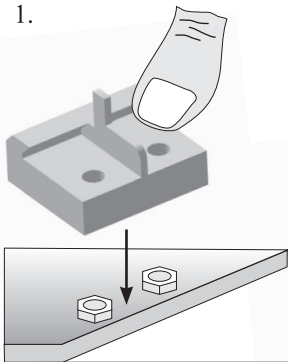


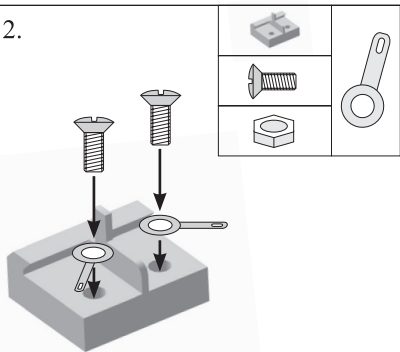
**Isolierschienenverbinder**  
**Insulated Track Connectors / Track Clamps**  
**81020xx, 81025xx**



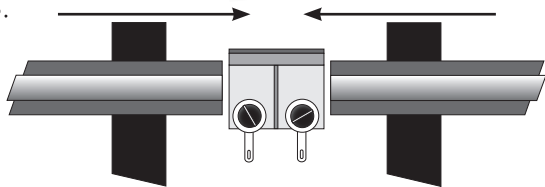
1.



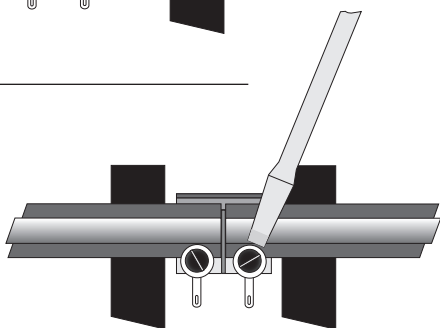
2.



3.



4.



Massoth Elektronik GmbH – Frankensteiner Str. 28 – 64342 Seeheim – Deutschland / Germany  
FON: +49 (0)6151 35077-0 – FAX: +49 (0)6151 35077-44 – eMail: info@massoth.de - www.massoth.de

991005 BDA Isolierverbinder 81020xx, 81025xx