

## LGB 2x430 RhB Ge 4/4 II

Umbau einer Ge 4/4 II mit 3-Stift-Getriebe und Pantographenantrieb mit einem eMotion XLS Sounddekoer.



Bild-1: LGB 20430

### Benötigte Teile:

- 1x 8230043 XLS-Sounddekoer
- 1x 24V Relais mit Diode 1N4007

### Umbau:

- Lok zerlegen: 8 Schrauben im Boden entfernen.
- Einen Teil der alten Elektronik (die Motorregelung auf dem Gewicht) ausbauen.
- 3-Stift-Getriebe auf Digitaltauglichkeit umbauen

### Grundlagen: Digitaltauglicher Motor- und Getriebeanschluss

- Dekoder auf dem Gewicht mit den 2 Schrauben befestigen
- Dekoder an beide Getriebe je 4polig (gelb, weiß, braun, grün) anschließen.

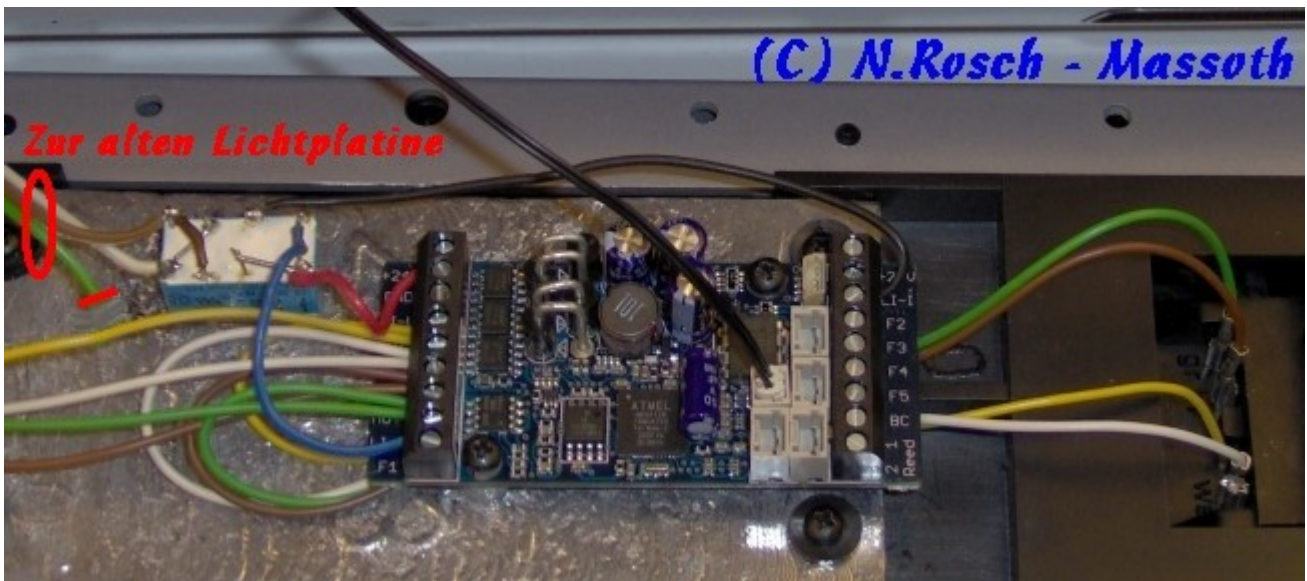


Bild-2: Dekodereinbau und Getriebeanschluss

- Relaischaltung für Pantographensteuerung gemäß Plan verdrahten
- Das "weiße + braune" Kabel kommt von der verbliebenen Elektronik des Lokoberteils.
- Das Überflüssige grüne Kabel wird einfach isoliert

(C) N. Rosch  
Massoth

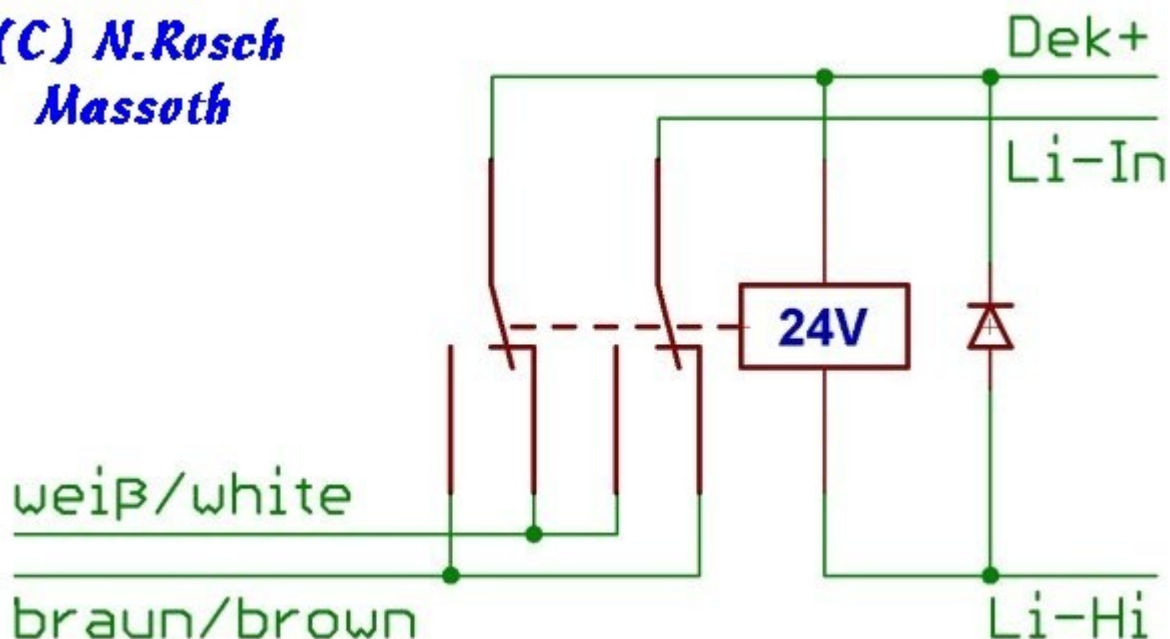


Bild-3: Relaischaltung zur Pantographensteuerung

- Die 6 Gehleiten auf dem Dach entfernen und die darunter liegenden 8 Schrauben entfernen.
- Loch für Lautsprecher so bohren das er von oben durchgesteckt werden kann und mit dem Rand aufliegt.
- Lautsprecher mit 4 Blechschrauben im Gehäuse befestigen.
- Lautsprecher über das 2polige Microkabel and den XLS anstecken.

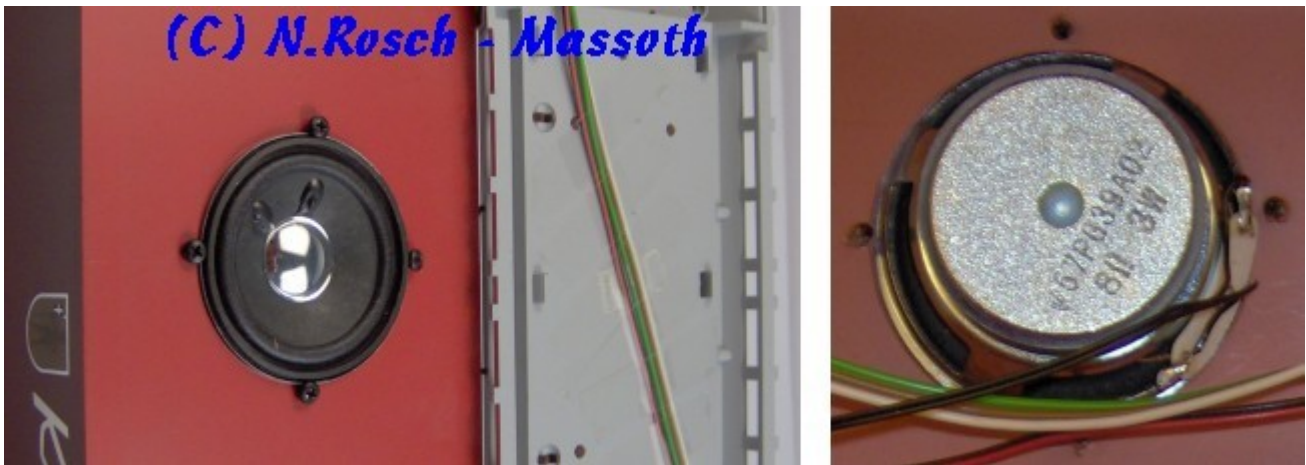


Bild-4: Lautsprechereinbau im Zwischendach

- Spezielle Programmierungen sind nicht nötig.
- Mit dem Einschalten der Lichtfunktion werden Beleuchtung und Pantographen richtungsabhängig gesteuert.
- Vor dem Zusammenbau sollte die Lok nun getestet werden.
- Lok wieder komplett in umgekehrter Reihenfolge zusammenbauen